

D Ø R E R O G V E N T I L E R .



- enkel montering og lite vedlikehold!

**MØRE
TRAFO**

M E R A V D E T S O M T E L L E R

MØRE TRAFØ AS produserer elokserte aluminiumdører som er enkle å montere, og krever lite vedlikehold. Dørene er konstruert spesielt for **transformatorrom**, men er like godt egnet til **ventilasjonsrom** og andre **tekniske rom**.



Møre Trafo har utviklet en dør som:

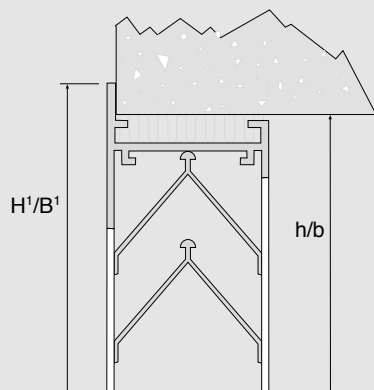
- har profiler og dørblad utført i eloksert aluminium
- er saltvannsbestandig
- har innstikk-sikre ventilasjonsribber
- har god stabilitet
- krever minimalt vedlikehold
- er enkel å montere
- er levert (standard) med Trio Wing låssystem (Låskasse 5049/25)

Dører tilpasset behov.

Dørene leveres i en rekke ulike standardstørrelser (med og uten side-/overfelt). Utover dette kan følgende leveres:

- Spesialmål.
- Valgfri farge (RAL fargesystem).
- Filtermatte for bedre støvbeskyttelse av innvendig utstyr.
- Isolert utførelse.
- Hengslet overfelt med eller uten ventil.
- Panikkbeslag.

SNITTEGNING AV VENTIL



Ventil type: MTV110 / 120 / 130 / 140

Ventil i eloksert aluminium.

Ventil i samme utførelse som dørene. Den gir god ventilasjon og en viss lysgjennomgang. Ventilasjonsribbene er innstikk-sikre .

Ventilene leveres i en rekke ulike standardstørrelser. Utover dette kan følgende leveres:

- Spesialmål.
- Valgfri farge (RAL fargesystem).
- Filtermatte for bedre støvbeskyttelse av innvendig utstyr.
- Isolert utførelse.
- Hengslet overfelt med eller uten ventil.

Standard ventiler:

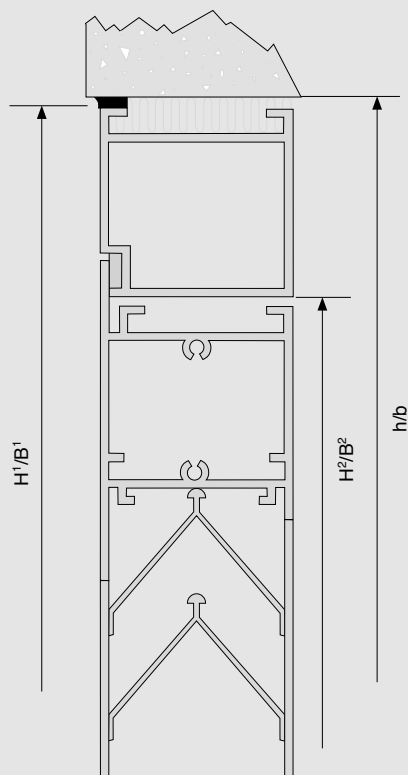
Utvendig karm		Min. utsparingsmål i vegg		Beskrivelse	Type
B1	H1	b	h		
1020	590	995	570	Ventil u/ hengsler	MTV 110
1220	590	1195	570	Ventil u/ hengsler	MTV 120
1590	590	1565	570	Ventil u/ hengsler	MTV 130
1790	590	1765	570	Ventil u/ hengsler	MTV 140

Standard ventilene leveres i natur(grå)- eller bruneloksert aluminium. Karmbredde (dybde) er 55mm.



VALGFRIE RAL-FARGER

SNITTEGNING
AV DØR / KARM



VENTILFILTER



INNSTIKK SIKKERT



HENGLER



Ventilasjonsribbene er innstikksikre. Ved forsøk på innstikk av fremmedlegemer vil disse bli bøyd av ned mot gulvet.

DRENERINGSHETTE



HÅNDTAK



SYLINDERLÅS



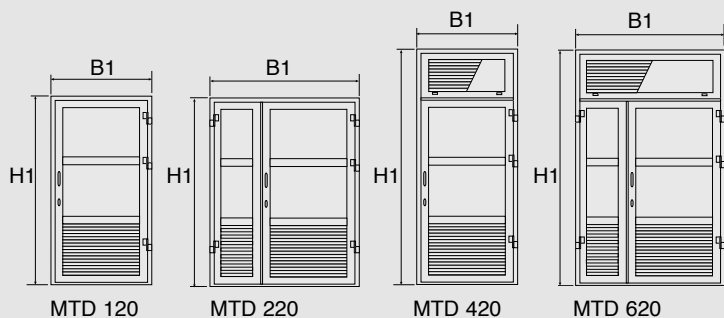
Standard dører:

Utvendig karm		Innvendig karm		Utsparingsmål i vegg *)		Beskrivelse	Uten ventil	Ventil i nedre del	Ventil i øvre del	Ventil i øvre og nedre del
B1	H1	B2	H2	b	h					
1020	2155	910	2080	1040	2175	Dør	MTD 10	MTD 20	MTD 30	MTD 40
1220	2155	1110	2080	1240	2175	Dør	MTD 110	MTD 120	MTD 130	MTD 140
1200	2400	1090	2325	1220	2420	Dør	MTD 150	MTD 160	MTD 170	MTD 180
1590	2155	1435	2080	1610	2175	Dør m/sidefelt	MTD 210	MTD 220	MTD 230	MTD 240
1790	2155	1635	2080	1810	2175	Dør m/sidefelt	MTD 310	MTD 320	MTD 330	MTD 340
1020	2680	910	2605	1040	2700	Dør m/overfelt	MTD 410	MTD 420	MTD 430	MTD 440
1220	2680	1110	2605	1240	2700	Dør m/overfelt	MTD 510	MTD 520	MTD 530	MTD 540
1590	2680	1435	2605	1610	2700	Dør m/side- og overfelt	MTD 610	MTD 620	MTD 630	MTD 640
1790	2680	1635	2605	1810	2700	Dør m/side- og overfelt	MTD 710	MTD 720	MTD 730	MTD 740

*) Inkl. 10 mm fuge

Standard dørene leveres i natur (grå)- eller bruneloksert aluminium. Karmbredde (dybde) er 55mm.

Plasseringen av ventiler må angis ved bestilling.



Hovedkontor:

Møre Trafo AS, N-6230 Sykkylven, tlf: 70 24 61 00, faks: 70 24 61 01, more.trafo@moretrafo.no

Møre Trafo AS, 3029 Drammen, tlf: 32 89 20 75, faks: 32 83 08 14, finn.e.schefte@moretrafo.no

Møre Trafo AS, 3371 Vikersund, tlf: 32 78 60 10, faks: 32 78 60 12, trygve.a.dekko@moretrafo.no



www.moretrafo.no